

# NH 熔断器选型手册

## NH- Low voltage H.R.C Fuse



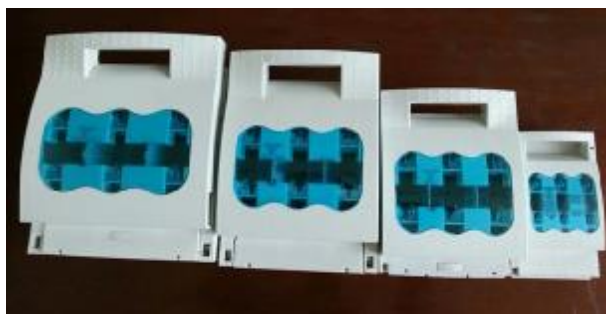
西安开尔泰电力电子制造有限公司

Xian Kaiert Power Electronics Manufacturing Co.,Ltd.

# 目录

## TABLE OF CONTENT

	页码PAGE
NH 熔断器介绍	3
AC NH-400V gG-gL	4-5
AC NH-500V gG-gL	5-7
ACNH-690V gG-gL	7-8
AC NH-500V aM	9
AC NH-690V aM	9-10
NH 熔断器外形尺寸图	10-11
NH 熔断器底座外形尺寸图	12-14
NH 熔断器隔离开关	15-19



## NH 系列低压高分断能力熔断器介绍 Product Introduction



- 额定电压：400Vac, 500Vac, 690 ac, 1200 Vac
- 额定电流：4A~1600A
- 七种规格外形尺寸
- 高分断能力
- 视觉指示器
- 符合GB13539国家低压熔断器标准
- 符合IEC60269国际电工低压熔断器标准
- 符合VDE0636标准第1部分
- 符合DIN43620标准第1部分—第4部分

NH高分断低压熔断器按照下列尺寸、电流额定值及运行等级生产：

Size 000	2A~100A
Size 00	125A~160A
Size 0	6A~160A
Size 1	80A~250A
Size 2	125A~400A
Size 3	250A~800A
Size 4	630A~1600A
Size 4a	800A~1600A

本公司生产的NH系列低压高分断能力熔断器（以下简称NH熔断器）在吸收国内外同行的产品特点的基础上，在制造工艺、加工设备、检验手段等进行了改进提高，产品性能指标全面符合国际电工委员会标准IEC60269和国家标准GB13539低压熔断器标准。在国内同行业居领先水平。

本公司生产的 NH 熔断器已经广泛用于通讯、电站、开关柜、石油化工、风力发电等行业，获得了用户的一致好评。

本公司生产的 NH 熔断器完全可以替代其他制造厂如西门子公司 3NA 系列、库伯公司 NH 熔断器、罗兰公司 NH 熔断器等进口相类似低压熔断器以及国内如上海电器陶瓷厂 NT 熔断器、库伯西熔 RT16 熔断器、宁波开关厂 RT20 熔断器等相类似低压熔断器，外形及安装尺寸可通用互换。

### 具有采集信号功能的NH熔断器

现在，大多数NH熔断器的指示系统。最普通的一种为将指示器置于熔断器上端面，用于视觉指示。本公司生产的NH熔断器具有采集信号功能。当用户需要远距离指示时，可以通过加装在熔断器上面的微动开关，采集一个一常开一常闭的信号，性能可靠。

具有此功能的NH熔断器与KBZ敞开型熔断器底座一起使用。

Size 瓷管 代号	Catalog Numbers 订货号	Designation Type 型号规格	Electrical Characteristics 电气特性				
		Type T indicator 顶部视觉指示	Ampere Rating 电流(A)	Rating Voltage 电压(V)	Power 功耗 P <sub>n</sub> (W)	Operating Class 工作等级	Weight 重量 Kg/pcs
000	6NA6802-4	NH000-2A/400VACgG/gL120KA	2A	400VAC 200VDC	3.3	gG/gL	0.12
	6NA6804-4	NH000-4A/400VACgG/gL120KA	4A		1.35		
	6NA6801-4	NH000-6A/400VACgG/gL120KA	6A		1.7		
	6NA6803-4	NH000-10A/400VACgG/gL120KA	10A		1.0		
	6NA6805-4	NH000-16A/400VACgG/gL120KA	16A		1.8		
	6NA6807-4	NH000-20A/400VACgG/gL120KA	20A		2.0		
	6NA6810-4	NH000-25A/400VACgG/gL120KA	25A		2.4		
	6NA6812-4	NH000-32A/400VACgG/gL120KA	32A		2.6		
	6NA6814-4	NH000-35A/400VACgG/gL120KA	35A		3.2		
	6NA6817-4	NH000-40A/400VACgG/gL120KA	40A		3.1		
	6NA6820-4	NH000-50A/400VACgG/gL120KA	50A		3.5		
	6NA6822-4	NH000-63A/400VACgG/gL120KA	63A		4.6		
	6NA6824-4	NH000-80A/400VACgG/gL120KA	80A		5.0		
	6NA6830-4	NH000-100A/400VACgG/gL120KA	100A		5.5		
00	6NA6832-4	NH00-125A/400VACgG/gL120KA	125A	400VAC	8.6	gG/gL	0.18
	6NA6836-4	NH00-160A/400VACgG/gL120KA	160A	200VDC	9.6		
1	6NA6114-4	NH1-35A/400VACgG/gL120KA	35A	400VAC 300VDC	3.9	gG/gL	0.30
	6NA6120-4	NH1-50A/400VACgG/gL120KA	50A		4.5		
	6NA6122-4	NH1-63A/400VACgG/gL120KA	63A		5.7		
	6NA6124-4	NH1-80A/400VACgG/gL120KA	80A		5.5		
	6NA6130-4	NH1-100A/400VACgG/gL120KA	100A		7.0		
	6NA6132-4	NH1-125A/400VACgG/gL120KA	125A		9.1		
	6NA6136-4	NH1-160A/400VACgG/gL120KA	160A		13.0		
	6NA6140-4	NH1-200A/400VACgG/gL120KA	200A		13.1		
	6NA6142-4	NH1-224A/400VACgG/gL120KA	224A		15.1		
	6NA6144-4	NH1-250A/400VACgG/gL120KA	250A		16.9		
2	6NA6220-4	NH2-50A/400VACgG/gL120KA	50A	400VAC 300VDC	4.5	gG/gL	0.44
	6NA6222-4	NH2-63A/400VACgG/gL120KA	63A		5.7		
	6NA6224-4	NH2-80A/400VACgG/gL120KA	80A		6.1		
	6NA6230-4	NH2-100A/400VACgG/gL120KA	100A		7.3		
	6NA6232-4	NH2-125A/400VACgG/gL120KA	125A		9.1		
	6NA6236-4	NH2-160A/400VACgG/gL120KA	160A		13.0		
	6NA6240-4	NH2-200A/400VACgG/gL120KA	200A		13.5		
	6NA6242-4	NH2-224A/400VACgG/gL120KA	224A		15.1		

Size 瓷管 代号	Catalog Numbers 订货号	Designation Type 型号规格	Electrical Characteristics 电气特性				
		Type T indicator 顶部视觉指示	Ampere Rating 电流(A)	Rating Voltage 电压(V)	Power 功耗 P <sub>n</sub> (W)	Operating Class 工作等级	Weight 重量 Kg/pcs
2	6NA6244-4	NH2-250A/400VACgG/gL120KA	250A	400VAC 300VDC	18.0	gG/gL	0.65
	6NA6250-4	NH2-315A/400VACgG/gL120KA	315A		19.9		
	6NA6252-4	NH2-355A/400VACgG/gL120KA	355A		22.7		
	6NA6254-4	NH2-400A/400VACgG/gL120KA	400A		28.0		
3	6NA6344-4	NH3-250A/500VACgG/gL120KA	250A	400VAC 300VDC	19.9	gG/gL	1.0
	6NA6352-4	NH3-315A/500VACgG/gL120KA	315A		22.7		
	6NA6360-4	NH3-400A/500VACgG/gL120KA	400A		28.0		
	6NA6365-4	NH3-500A/500VACgG/gL120KA	500A		30.8		
	6NA6372-4	NH3-630A/500VACgG/gL120KA	630A		43.0		

Size 瓷管 代号	Catalog Numbers 订货号	Designation Type 型号规格	Electrical Characteristics 电气特性				
		Type T indicator 顶部视觉指示	Ampere Rating 电流(A)	Rating Voltage 电压(V)	Power 功耗 P <sub>n</sub> (W)	Operating Class 工作等级	Weight 重量 Kg/pcs
000	6NA6802-2C	NH000-2A/500VACgG/gL120KA	2A	500VAC 250VDC	1.3	gG/gL	0.12
	6NA6804-2C	NH000-4A/500VACgG/gL120KA	4A		0.9		
	6NA6801-2C	NH000-6A/500VACgG/gL120KA	6A		1.3		
	6NA6803-2C	NH000-10A/500VACgG/gL120KA	10A		1		
	6NA6805-2C	NH000-16A/500VACgG/gL120KA	16A		1.7		
	6NA6807-2C	NH000-20A/500VACgG/gL120KA	20A		2		
	6NA6810-2C	NH000-25A/500VACgG/gL120KA	25A		2.3		
	6NA6812-2C	NH000-32A/500VACgG/gL120KA	32A		2.6		
	6NA6814-2C	NH000-35A/500VACgG/gL120KA	35A		2.7		
	6NA6817-2C	NH000-40A/500VACgG/gL120KA	40A		3.1		
	6NA6820-2C	NH000-50A/500VACgG/gL120KA	50A		3.8		
	6NA6822-2C	NH000-63A/500VACgG/gL120KA	63A		4.6		
	6NA6824-2C	NH000-80A/500VACgG/gL120KA	80A		5.8		
	6NA6830-2C	NH000-100A/500VACgG/gL120KA	100A		6.6		
00	6NA6832-2C	NH00-125A/500VACgG/gL120KA	125A	500VAC	8.9	gG/gL	0.22
	6NA6836-2C	NH00-160A/500VACgG/gL120KA	160A	250VDC	11.3		
0	6NA6001-2C	NH0-6A/500VACgG/gL120KA	6A	500VAC 440VDC	1.5	gG/gL	0.34
	6NA6003-2C	NH0-10A/500VACgG/gL120KA	10A		1		
	6NA6005-2C	NH0-16A/500VACgG/gL120KA	16A		1.9		

Size 瓷管 代号	Catalog Numbers 订货号	Designation Type 型号规格	Electrical Characteristics 电气特性				
		Type T indicator 顶部视觉指示	Ampere Rating 电流(A)	Rating Voltage 电压(V)	Power 功耗 P <sub>n</sub> (W)	Operating Class 工作等级	Weight 重量 Kg/pcs
0	6NA6007-2C	NH0-20A/500VACgG/gL120KA	20A	500VAC 440VDC	2.3	gG/gL	0.34
	6NA6010-2C	NH0-25A/500VACgG/gL120KA	25A		2.7		
	6NA6012-2C	NH0-32A/500VACgG/gL120KA	32A		3		
	6NA6014-2C	NH0-35A/500VACgG/gL120KA	35A		3		
	6NA6017-2C	NH0-40A/500VACgG/gL120KA	40A		3.4		
	6NA6020-2C	NH0-50A/500VACgG/gL120KA	50A		4.5		
	6NA6022-2C	NH0-63A/500VACgG/gL120KA	63A		5.8		
	6NA6024-2C	NH0-80A/500VACgG/gL120KA	80A		7		
	6NA6030-2C	NH0-100A/500VACgG/gL120KA	100A		8.2		
	6NA6032-2C	NH0-125A/500VACgG/gL120KA	125A		10.2		
	6NA6036-2C	NH0-160A/500VACgG/gL120KA	160A		13.5		
1	6NA6105-2C	NH1-16A/500VACgG/gL120KA	16A	500VAC 440VDC	2.1	gG/gL	0.44
	6NA6107-2C	NH1-20A/500VACgG/gL120KA	20A		2.4		
	6NA6110-2C	NH1-25A/500VACgG/gL120KA	25A		2.8		
	6NA6114-2C	NH1-35A/500VACgG/gL120KA	35A		3.2		
	6NA6117-2C	NH1-40A/500VACgG/gL120KA	40A		3.6		
	6NA6120-2C	NH1-50A/500VACgG/gL120KA	50A		4.6		
	6NA6122-2C	NH1-63A/500VACgG/gL120KA	63A		6.0		
	6NA6124-2C	NH1-80A/500VACgG/gL120KA	80A		7.5		
	6NA6130-2C	NH1-100A/500VACgG/gL120KA	100A		8.9		
	6NA6132-2C	NH1-125A/500VACgG/gL120KA	125A		10.7		
	6NA6136-2C	NH1-160A/500VACgG/gL120KA	160A		13.9		
	6NA6140-2C	NH1-200A/500VACgG/gL120KA	200A		15		
	6NA6142-2C	NH1-224A/500VACgG/gL120KA	224A		16.1		
6NA6144-2C	NH1-250A/500VACgG/gL120KA	250A	17.3				
2	6NA6220-2C	NH2-50A/500VACgG/gL120KA	50A	500VAC 440VDC	4.7	gG/gL	0.65
	6NA6222-2C	NH2-63A/500VACgG/gL120KA	63A		5.9		
	6NA6224-2C	NH2-80A/500VACgG/gL120KA	80A		6.8		
	6NA6230-2C	NH2-100A/500VACgG/gL120KA	100A		7.4		
	6NA6232-2C	NH2-125A/500VACgG/gL120KA	125A		9.8		
	6NA6236-2C	NH2-160A/500VACgG/gL120KA	160A		12.6		
	6NA6240-2C	NH2-200A/500VACgG/gL120KA	200A		14.9		
	6NA6242-2C	NH2-224A/500VACgG/gL120KA	224A		15.4		
	6NA6244-2C	NH2-250A/500VACgG/gL120KA	250A		17.9		
	6NA6250-2C	NH2-300A/500VACgG/gL120KA	300A		19		
	6NA6252-2C	NH2-315A/500VACgG/gL120KA	315A		21.4		

Size 瓷管 代号	Catalog Numbers 订货号	Designation Type 型号规格	Electrical Characteristics 电气特性				
		Type T indicator 顶部视觉指示	Ampere Rating 电流(A)	Rating Voltage 电压(V)	Power 功耗 P <sub>n</sub> (W)	Operating Class 工作等级	Weight 重量 Kg/pcs
2	6NA6254-2C	NH2-355A/500VACgG/gL120KA	355A	500VAC	26	gG/gL	0.66
	6NA6260-2C	NH2-400A/500VACgG/gL120KA	400A	440VDC	27.5		
3	6NA6340-2C	NH3-200A/500VACgG/gL120KA	200A	500VAC 440VDC	14.9	gG/gL	1.00
	6NA6342-2C	NH3-224A/500VACgG/gL120KA	224A		17.9		
	6NA6344-2C	NH3-250A/500VACgG/gL120KA	250A		19		
	6NA6350-2C	NH3-300A/500VACgG/gL120KA	300A		21.4		
	6NA6352-2C	NH3-315A/500VACgG/gL120KA	315A		26		
	6NA6354-2C	NH3-355A/500VACgG/gL120KA	355A		26.5		
	6NA6360-2C	NH3-400A/500VACgG/gL120KA	400A		27.5		
	6NA6362-2C	NH3-425A/500VACgG/gL120KA	425A		26.5		
	6NA6365-2C	NH3-500A/500VACgG/gL120KA	500A		36.5		
	6NA6372-2C	NH3-630A/500VACgG/gL120KA	630A		44		
4	6NA6472-2C	NH4-630A/500VACgG/gL120KA	630A	500VAC 440VDC	47	gG/gL	2.5
	6NA6475-2C	NH4-800A/500VACgG/gL120KA	800A		59		
	6NA6480-2C	NH4-1000A/500VACgG/gL120KA	1000A		74		
	6NA6482-2C	NH4-1250A/500VACgG/gL120KA	1250A		97		
4a	6NA6665-2C	NH4a-500A/500VACgG/gL120KA	500A	500VAC 440VDC	43	gG/gL	2.5
	6NA6672-2C	NH4a-630A/500VACgG/gL120KA	630A		47		
	6NA6675-2C	NH4a-800A/500VACgG/gL120KA	800A		59		
	6NA6680-2C	NH4a-1000A/500VACgG/gL120KA	1000A		74		
	6NA6682-2C	NH4a-1250A/500VACgG/gL120KA	1250A		97		

Size 瓷管 代号	Catalog Numbers 订货号	Designation Type 型号规格	Electrical Characteristics 电气特性				
		Type T indicator 顶部视觉指示	Ampere Rating 电流(A)	Rating Voltage 电压(V)	Power 功耗 P <sub>n</sub> (W)	Operating Class 工作等级	Weight 重量 Kg/pcs
000	6NA6802-6	NH000-2A/690VACgG/gL120KA	2A	690VAC 250VDC	1.3	gG/gL	0.14
	6NA6804-6	NH000-4A/690VACgG/gL120KA	4A		0.9		
	6NA6801-6	NH000-6A/690VACgG/gL120KA	6A		1.3		
	6NA6803-6	NH000-10A/690VACgG/gL120KA	10A		1		
	6NA6805-6	NH000-16A/690VACgG/gL120KA	16A		1.7		
	6NA6807-6	NH000-20A/690VACgG/gL120KA	20A		2		
	6NA6810-6	NH000-25A/690VACgG/gL120KA	25A		2.3		
	6NA6812-6	NH000-32A/690VACgG/gL120KA	32A		2.6		

Size 瓷管 代号	Catalog Numbers 订货号	Designation Type 型号规格	Electrical Characteristics 电气特性				
		Type T indicator 顶部视觉指示	Ampere Rating 电流(A)	Rating Voltage 电压(V)	Power 功耗 P <sub>n</sub> (W)	Operating Class 工作等级	Weight 重量 Kg/pcs
000	6NA6814-6	NH000-35A/690VACgG/gL120KA	35A	690VAC/250VDC	2.7	gG/gL	0.14
00	6NA6817-6	NH00-40A/690VACgG/gL120KA	40A	690VAC 250VDC	3.1	gG/gL	0.2
	6NA6820-6	NH00-50A/690VACgG/gL120KA	50A		3.8		
	6NA6822-6	NH00-63A/690VACgG/gL120KA	63A		4.6		
	6NA6824-6	NH00-80A/690VACgG/gL120KA	80A		5.8		
	6NA6830-6	NH00-100A/690VACgG/gL120KA	100A		6.6		
0	6NA6120-6	NH0-50A/690VACgG/gL120KA	50A	690VAC 440VDC	4.5	gG/gL	0.3
	6NA6122-6	NH0-63A/690VACgG/gL120KA	63A		5.8		
	6NA6124-6	NH0-80A/690VACgG/gL120KA	80A		7		
	6NA6130-6	NH0-100A/690VACgG/gL120KA	100A		8.2		
	6NA6132-6	NH0-125A/690VACgG/gL120KA	125A		10.2		
	6NA6136-6	NH0-160A/690VACgG/gL120KA	160A		13.5		
	6NA6140-6	NH0-200A/690VACgG/gL120KA	200A		15		
1	6NA6224-6	NH1-80A/690VACgG/gL120KA	80A	690VAC 440VDC	7.5	gG/gL	0.45
	6NA6230-6	NH1-100A/690VACgG/gL120KA	100A		8.9		
	6NA6232-6	NH1-125A/690VACgG/gL120KA	125A		10.7		
	6NA6236-6	NH1-160A/690VACgG/gL120KA	160A		13.9		
	6NA6240-6	NH1-200A/690VACgG/gL120KA	200A		15.6		
	6NA6242-6	NH1-224A/690VACgG/gL120KA	224A		16.1		
2	6NA6244-6	NH2-250A/690VACgG/gL120KA	250A	690VAC 440VDC	17.9	gG/gL	0.68
	6NA6250-6	NH2-300A/690VACgG/gL120KA	300A		19.0		
	6NA6252-6	NH2-315A/690VACgG/gL120KA	315A		21.4		
3	6NA6344-6	NH3-250A/690VACgG/gL120KA	250A	690VAC 440VDC	17.9	gG/gL	1.00
	6NA6352-6	NH3-315A/690VACgG/gL120KA	315A		21.4		
	6NA6354-6	NH3-355A/690VACgG/gL120KA	355A		26		
	6NA6360-6	NH3-400A/690VACgG/gL120KA	400A		27.5		
	6NA6362-6	NH3-425A/690VACgG/gL120KA	425A		26.5		
	6NA6365-6	NH3-500A/690VACgG/gL120KA	500A		36.5		



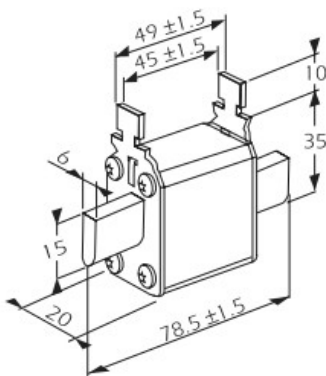


Size 瓷管 代号	Catalog Numbers 订货号	Designation Type 型号规格	Electrical Characteristics 电气特性				
		Type T indicator 顶部视觉指示	Ampere Rating 电流(A)	Rating Voltage 电压(V)	Power 功耗 P <sub>n</sub> (W)	Operating Class 工作等级	Weight 重量 Kg/pcs
000	6ND1801	NH000-6A/500VACaM120KA	6A	500VAC	0.3	aM	0.13
	6ND1803	NH000-10A/500VACaM120KA	10A		0.5		
	6ND1805	NH000-16A/500VACaM120KA	16A		0.7		
	6ND1807	NH000-20A/500VACaM120KA	20A		0.9		
	6ND1810	NH000-25A/500VACaM120KA	25A		1.2		
	6ND1812	NH000-32A/500VACaM120KA	32A		1.5		
	6ND1814	NH000-35A/500VACaM120KA	35A		1.6		
	6ND1817	NH000-40A/500VACaM120KA	40A		1.8		
	6ND1820	NH000-50A/500VACaM120KA	50A		2.3		
	6ND1822	NH000-63A/500VACaM120KA	63A		2.9		
00	6ND1824	NH000-80A/500VACaM120KA	80A	500VAC	3.6	aM	0.19
	6ND1830	NH00-100A/500VACaM120KA	100A		5.8		
	6ND1832	NH00-125A/500VACaM120KA	125A		6.4		
	6ND1836	NH00-160A/500VACaM120KA	160A		7.9		

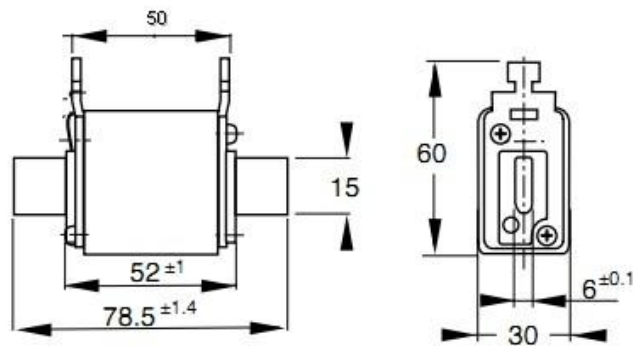
Size 瓷管 代号	Catalog Numbers 订货号	Designation Type 型号规格	Electrical Characteristics 电气特性				
		Type T indicator 顶部视觉指示	Ampere Rating 电流(A)	Rating Voltage 电压(V)	Power 功耗 P <sub>n</sub> (W)	Operating Class 工作等级	Weight 重量 Kg/pcs
1	6ND1122	NH1-63A/690VACaM120KA	63A	690VAC	3.6	aM	0.46
	6ND1124	NH1-80A/690VACaM120KA	80A		4.8		
	6ND1130	NH1-100A/690VACaM120KA	100A		5.8		
	6ND1132	NH1-125A/690VACaM120KA	125A		7.5		
	6ND1136	NH1-160A/690VACaM120KA	160A		10.4		
	6ND1140	NH1-200A/690VACaM120KA	200A		14.2		
	6ND1144	NH1-250A/690VACaM120KA	250A		17.5		
2	6ND1232	NH2-125A/690VACaM120KA	125A	690VAC	8.0	aM	0.7
	6ND1236	NH2-160A/690VACaM120KA	160A		11.5		
	6ND1240	NH2-200A/690VACaM120KA	200A		15.0		
	6ND1244	NH2-250A/690VACaM120KA	250A		16.8		
	6ND1252	NH2-315A/690VACaM120KA	315A		23.1		
	6ND1254	NH2-355A/690VACaM120KA	355A		26.4		
	6ND1260	NH2-400A/690VACaM120KA	400A		29.7		

Size 瓷管 代号	Catalog Numbers 订货号	Designation Type 型号规格	Electrical Characteristics 电气特性				
		Type T indicator 顶部视觉指示	Ampere Rating 电流(A)	Rating Voltage 电压(V)	Power 功耗 P <sub>n</sub> (W)	Operating Class 工作等级	Weight 重量 Kg/pcs
3	6ND1352	NH3-315A/690VACaM120KA	315A	690VAC	21.0	aM	1.03
	6ND1354	NH3-355A/690VACaM120KA	355A		23.3		
	6ND1360	NH3-400A/690VACaM120KA	400A		29.1		
	6ND1365	NH3-500A/690VACaM120KA	500A		42.0		
	6ND1372	NH3-630A/690VACaM120KA	630A		42.0		

熔断器外形尺寸图 Outline and installation size

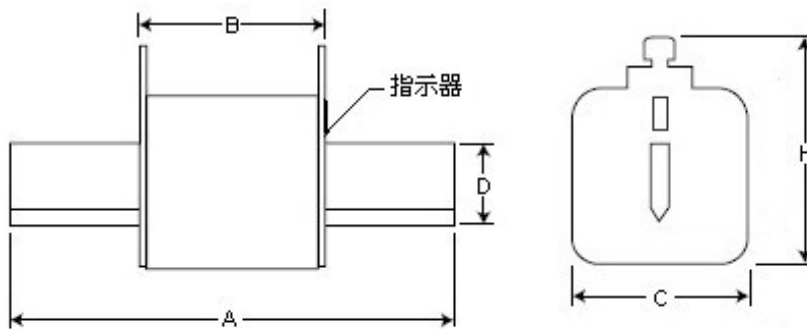


NH000 熔断器外形尺寸图



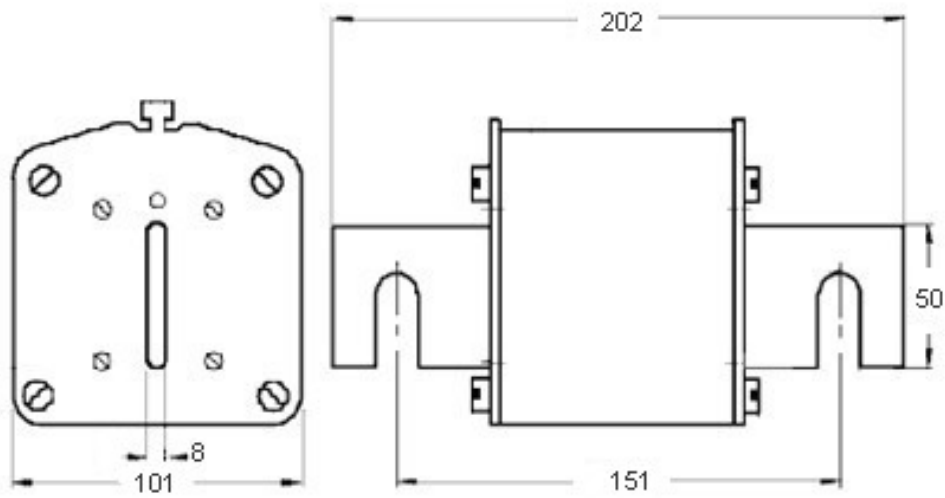
NH00 熔断器外形尺寸图

熔断器外形尺寸图 Outline and installation size






Size型号	熔断器外形尺寸Dimensions (mm)				
	A	B	C	D	H
NH0	125	75	30	20	60
NH1	135	75	48	26	70
NH2	150	75	58	26	70
NH3	150	75	68	32	86
NH4a	201	97	102	50	115

熔断器外形尺寸图 Outline and installation size

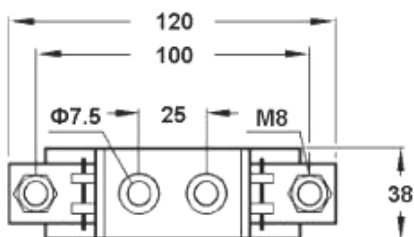
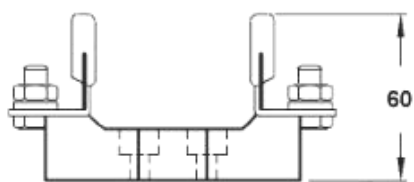


NH4 熔断器外形尺寸

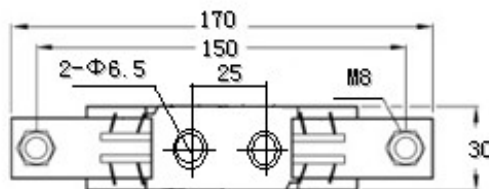
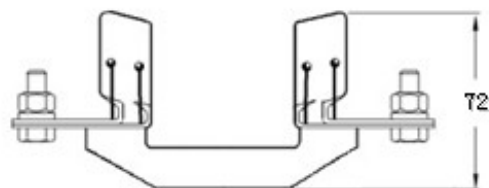


Size 图号	Catalog Numbers 订货号	Designation Type 型号规格	Electrical Characteristics 电气特性				
			Ampere Rating 电流(A)	Rating Voltage 电压(V)	导线面积 Conductor cross-section up to mm <sup>2</sup>	单极 Single pole	Weight 重量 Kg/pcs
	6NH6032-2C	KBZ00-160A/1P 配NH000/NH00 熔断器 固定式安装	160A	1000VAC 440DC	70	1极	0.1
	6NH6120	KBZ0-200A/1P 配NH0 熔断器 固定式安装	200A	1000VAC 440DC	70	1极	0.3
	6NH6230-2C	KBZ1-250A/1P 配NH1 熔断器 固定式安装	250A	1000VAC 440DC	150	1极	0.4

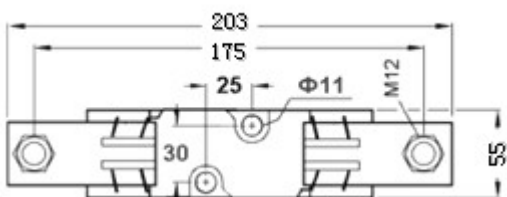
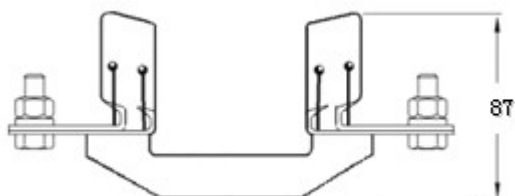
Size 图号	Catalog Numbers 订货号	Designation Type 型号规格	Electrical Characteristics 电气特性				
			Ampere Rating 电流(A)	Rating Voltage 电压(V)	导线面积 Conductor cross-section up to mm2	单极 Single pole	Weight 重量 Kg/pcs
	6NH6320-2C	KBZ2-400A/1P 配NH2 熔断器 固定式安装	400A	1000VAC 440DC	300	1极	0.4
	6NH6420-2C	KBZ3-630A/1P 配NH3 熔断器 固定式安装	630A	1000VAC 440DC	2*40*5	1极	0.7
	6NH6530-2C	KBZ4-1250A/1P 配NH4 熔断器 固定式安装	1250A	1000VAC 440DC	2*50*8	1极	2.7



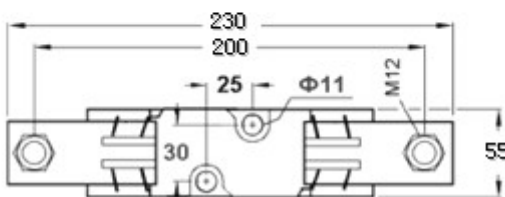
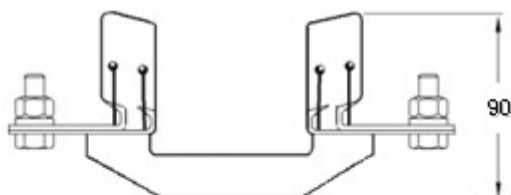
**KBZ00**



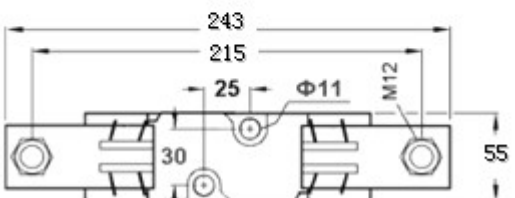
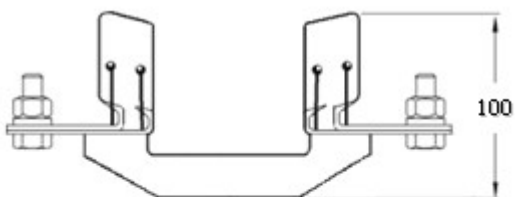
**KBZ0**



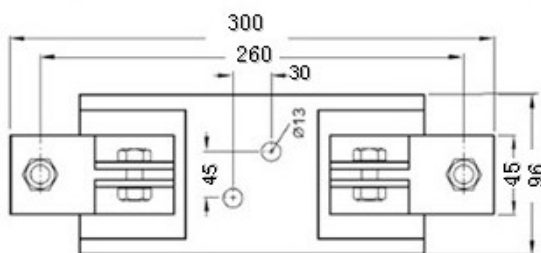
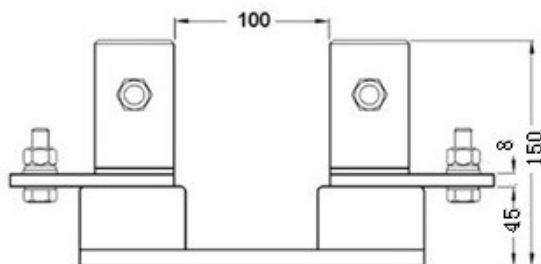
**KBZ1**



**KBZ2**



**KBZ3**



**KBZ4**

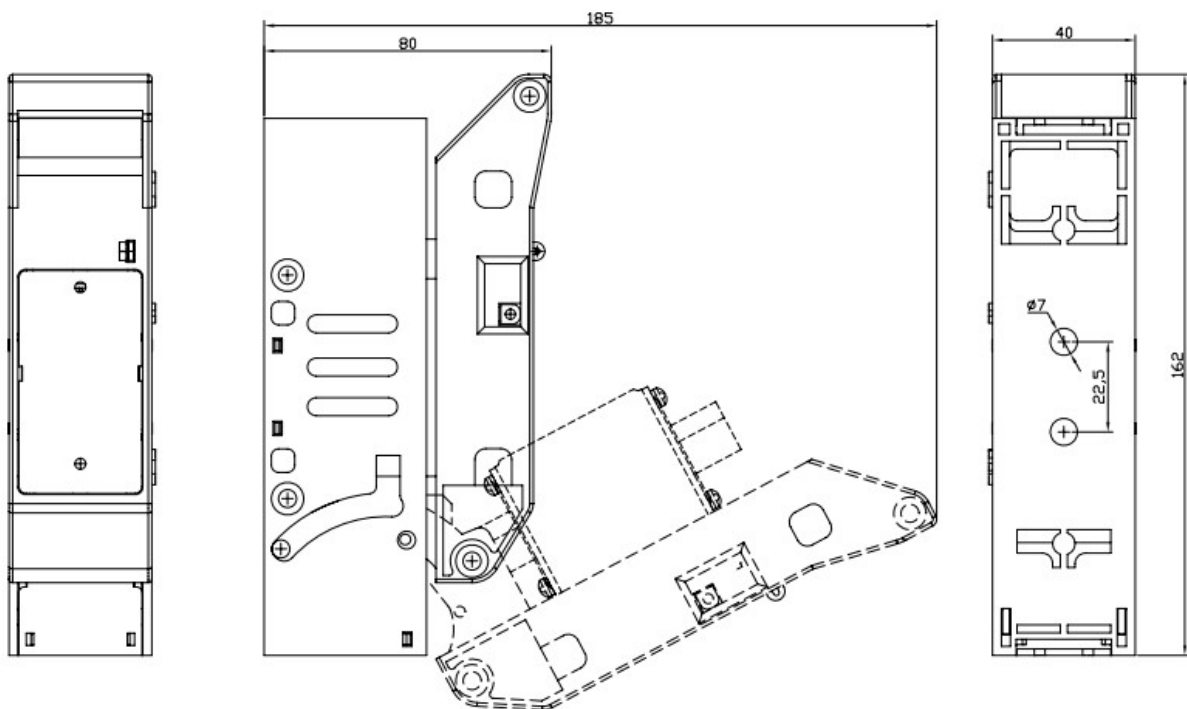
## 熔断器隔离开关介绍 Product Introduction



- 产品符合IEC60947标准
- 固定式安装方式
- 级数：单极
- 分为二种额定电流
- KTL系列熔断器式隔离开关适用于交流50(60) Hz、额定电压至660V、额定电流至250A的的电路中。用作电源开关、隔离开关和应急开关、并作交流电路保护之用。

Size 型号	产品描述 Description
KTL00-1/9 单极	NH000、NH00、KH000、KH00、KHD000、KHD00 交直流熔断器；开关额定电流 160A；固定式安装。
KTL1-1/9 单极	NH0、NH1、KH0、KH1、KHD0、KHD1 交直流熔断器；开关额定电流 250A；固定式安装。

## 尺寸 Dimensions (mm)

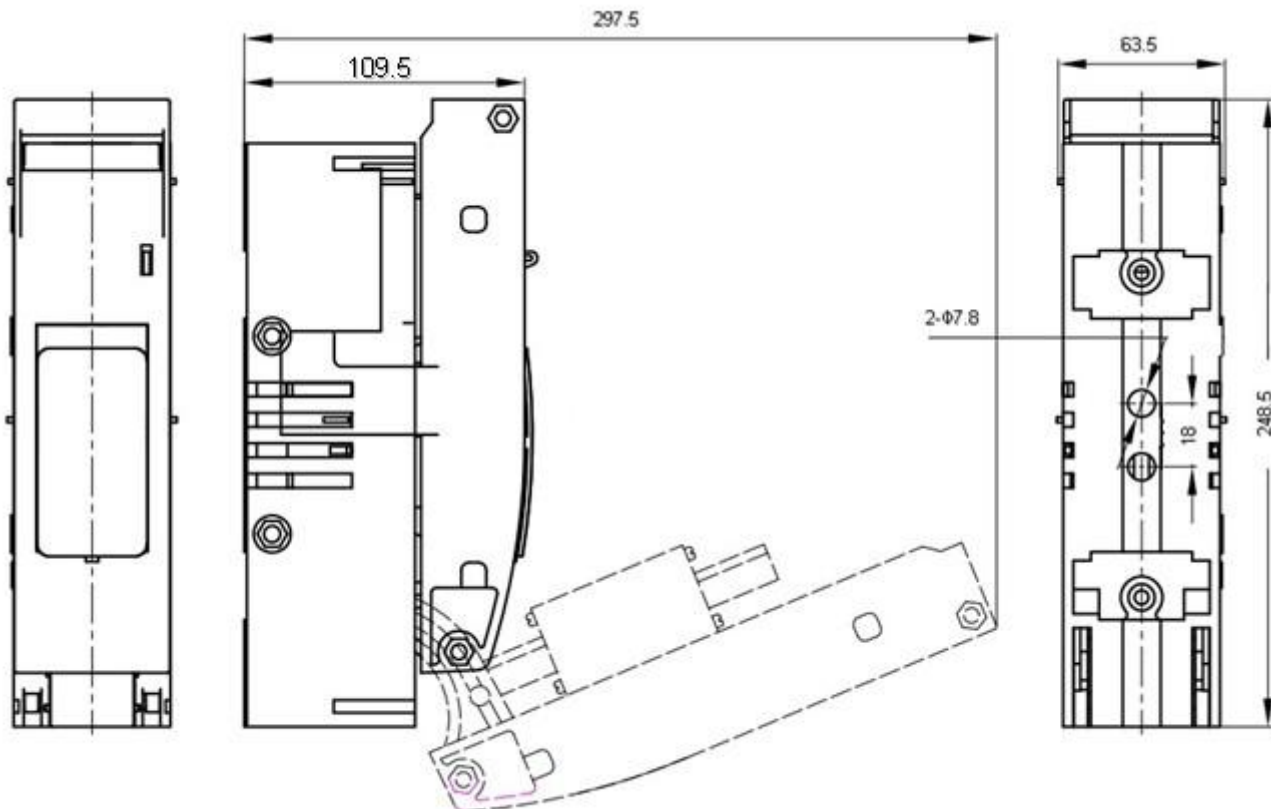


KTL00-1/9-160A型隔离开关单极安装示意图



## 熔断器隔离开关介绍 Product Introduction

## 尺寸 Dimensions (mm)



KTL1-1/9-250A型隔离开关单极安装示意图



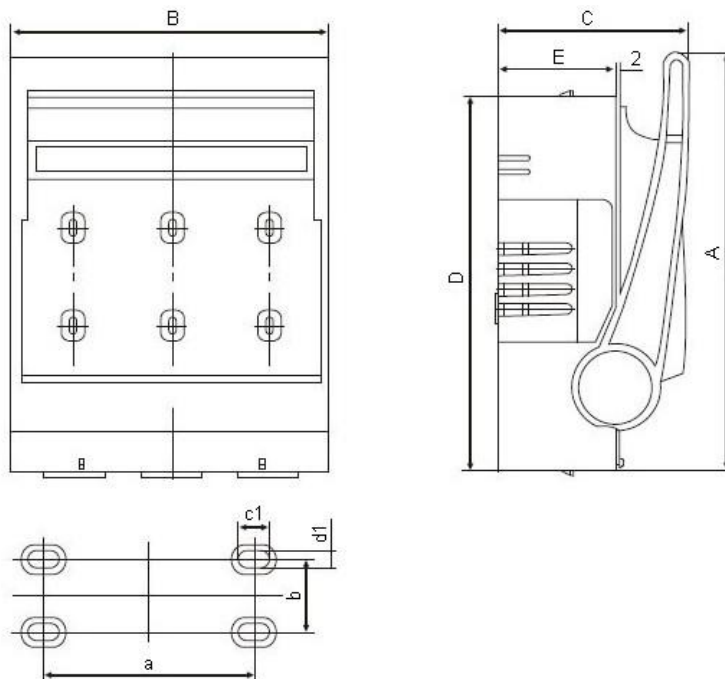


## 熔断器隔离开关介绍 Product Introduction



- 产品符合IEC60947标准
- 固定式安装方式
- 级数：3极
- 分为四种额定电流
- KTL系列熔断器式隔离开关适用于交流50(60) Hz、额定电压至660V、额定电流至1250A的的电路中。用作电源开关、隔离开关和应急开关、并作交流电路保护之用。

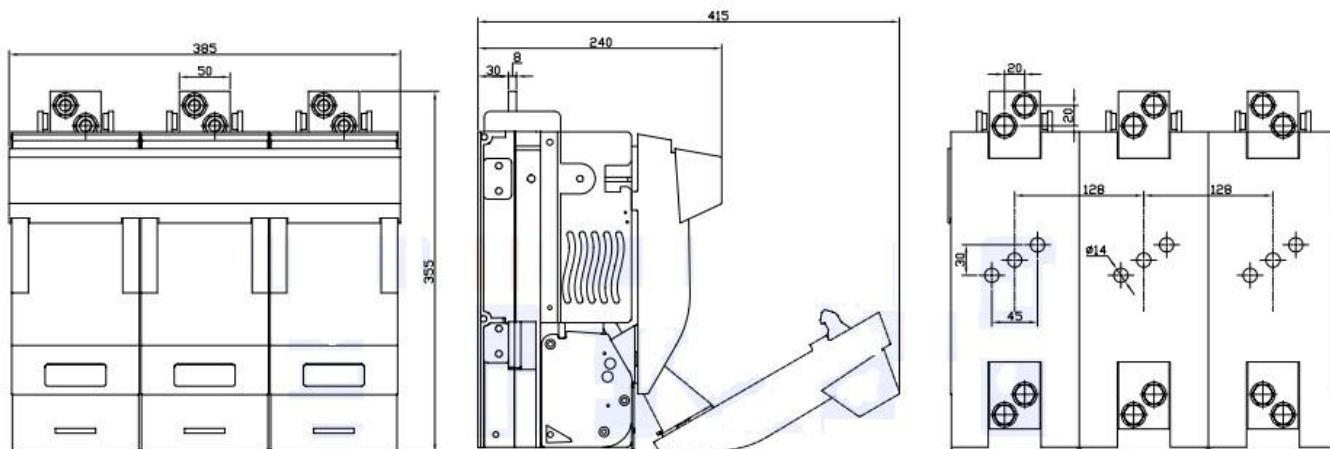
Size型号	产品描述 Description
KTL00-3/9	装 NH000 和 NH00 熔断器；开关额定电流 160A；固定式安装。
KTL1-3/9	装 NH0 和 NH1 熔断器；开关额定电流 250A；固定式安装。
KTL2-3/9	装 NH1 和 NH2 熔断器；开关额定电流 400A；固定式安装。
KTL3-3/9	装 NH2 和 NH3 熔断器；开关额定电流 630A；固定式安装。
KTL4a-3/9	装 NH4a 熔断器；开关额定电流 1250A；固定式安装。



Size 型号	尺寸 Dimensions (mm)								
	A	B	C	D	E	a	b	c1	d1
KTL00-3/9	184	105	88	160	43	73	25	9.6	6.6
KTL1-3/9	268	184	116	230	66	115	50	26	11
KTL2-3/9	285	210	129	256	81	140	50	21	11
KTL3-3/9	328	250	138	315	86	150	50	Φ24	Φ24

## 熔断器隔离开关介绍 Product Introduction






熔断器外形尺寸图 Outline and installation size



KTL4a-3/9熔断器隔离开关示意图



## 熔断器隔离开关介绍 Product Introduction

Size 图号	Catalog Numbers 订货号	Designation Type 型号规格	Electrical Characteristics 电气特性			
			Ampere Rating 电流(A)	Rating Voltage 电压(V)	三极 3 pole	Weight 重量 Kg/pcs
	6NP4070-0CA01	KLT00-3/9-160A 配NH000、NH00 熔断器 固定式安装	160A	690VAC 440DC	3极	0.75
	6NP4270-0CA01	KLT1-3/9-250A 配NH0、NH1 熔断器 固定式安装	250A	690VAC 440DC	3极	2.45
	6NP4370-0CA01	KLT2-3/9-400A 配NH1、NH2 熔断器 固定式安装	400A	690VAC 440DC	3极	3.6
	6NP4470-0CA01	KLT3-3/9-630A 配NH2、NH3 熔断器 固定式安装	630A	690VAC 440DC	3极	5.0
	6NP4570-0CA01	KLT4a-3/9-1250A 配NH4a 熔断器 固定式安装	1250A	690VAC 440DC	3极	11.5